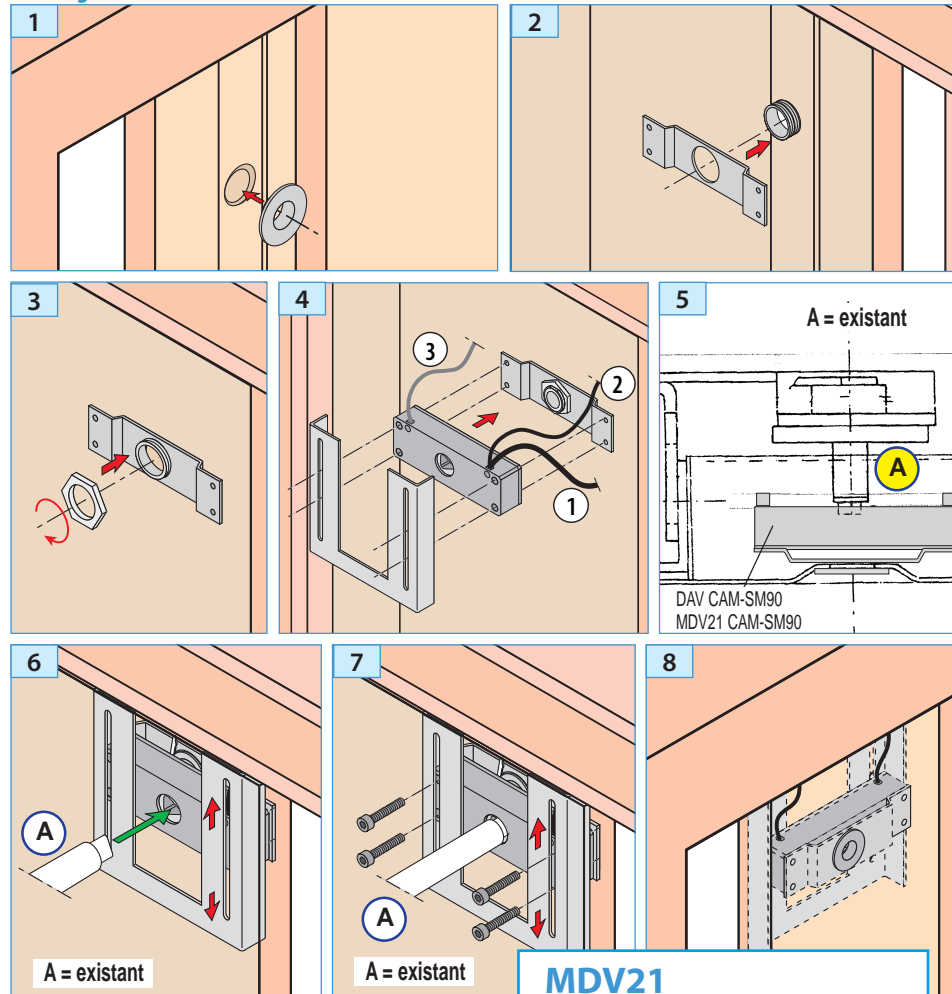


### Montage-Phasen :



### DAV - DEX

#### ANSCHLUSS (DAV) :

- ② : 3 Leiter (Wender-Kontakt) :  
schwarz (gem.); grau (NO); blau (NF).
- ③ : 2 Leiter (Strom 24 V dc).

### MDV21

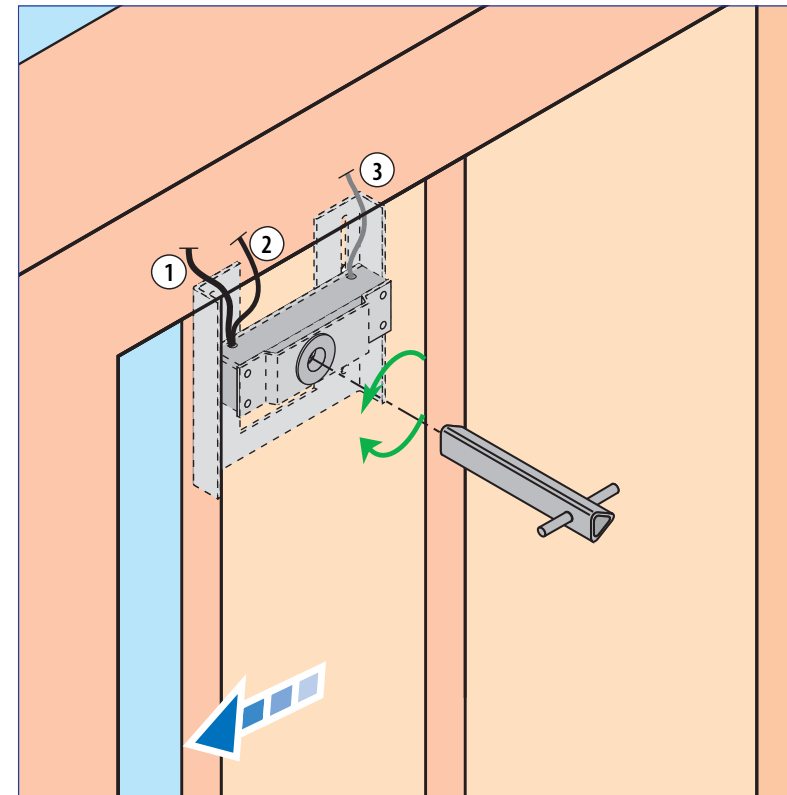
#### ANSCHLUSS (MDV21) :

- ① : Monostabiler Sicherheits - Kontakt
- ② : Microswitch
- ③ : Option EN81-71.



Für bistabiler  
Steuerungsein-  
heit ARM/MDV21

- Gesicherte elektromechanische Entriegelung (Camu SM90)
- Doppelt kontaktierter Detektor für (Camu SM90) Konform EN81.21, EN81.21 und EN81.71



#### Geliefertes Material :

DAV CAM-SM90 + Schraubensatz oder DEX CAM-SM90 + Schraubensatz oder MDV21 CAM-SM90 + Schraubensatz

#### Option :

VOR INSTALLATION BITTE DIESE NOTIZ LESEN

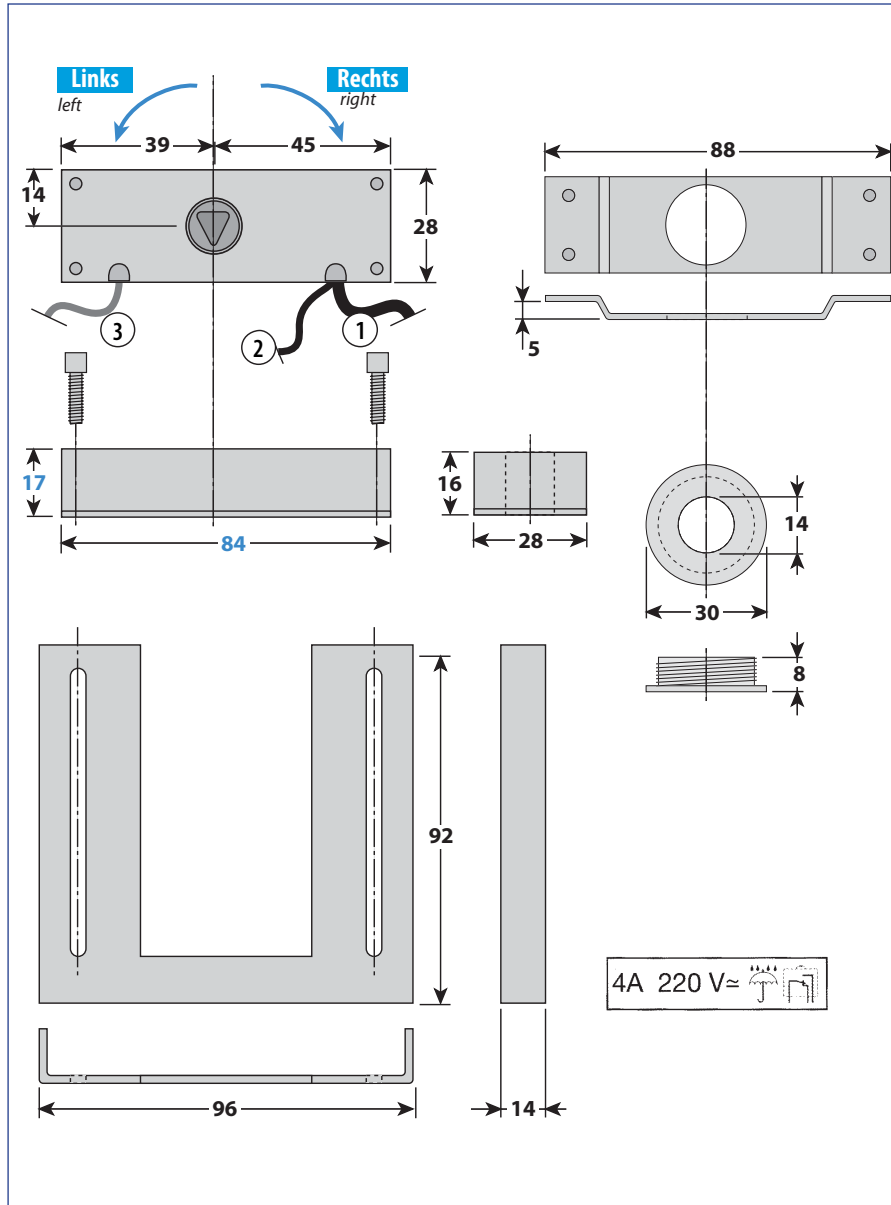
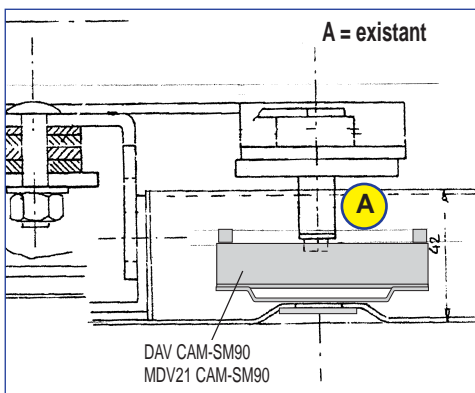
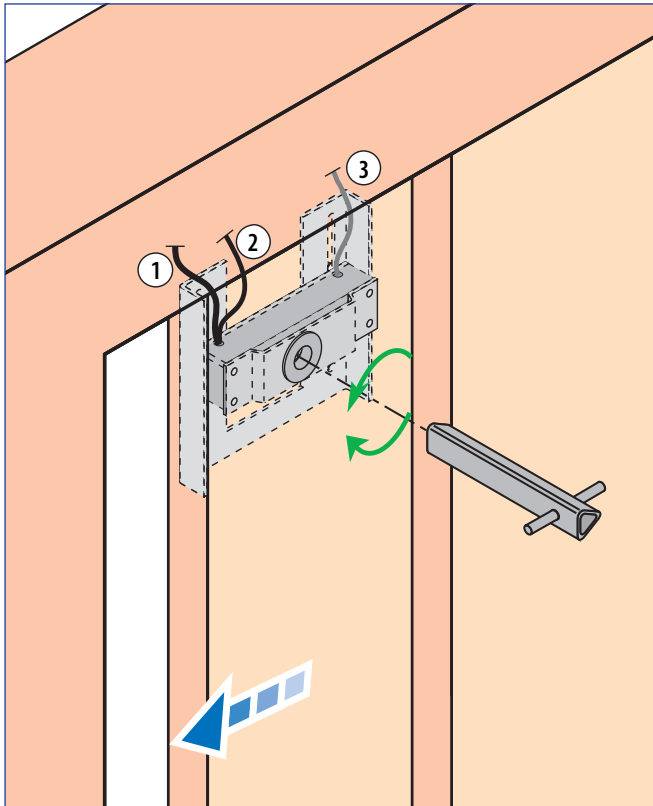
**prudhomme S.a**

Matériel spécifique pour ascenseurs - specific parts and components for elevators

**prudhomme S.a**

38, Rue Charles de Gaulle F  
94140 Paris/Alfortville  
www.prudhommesa.com  
Tél. : +33 01 45 18 19 20  
Fax : +33 01 45 18 19 21

- Doppelt kontaktierter Detektor für (Camu SM90) konform EN81.21, EN81.21 + EN81.71



**DAV - DEX**

- **DAV700 CAM-SM90** (24 V dc - 100 mA) : Nur Blockierung. Bei Strom blockiert.

- **DAV750 CAM-SM90** (24 V dc - 100 mA) : Nur Blockierung. Ohne Strom blockiert.

- **DAV800 CAM-SM90** (24 V dc - 100 mA), Blockierung & Warnung. bei Strom-Zufuhr mechanische Blockierung vom Zugang zum Entriegelungs-Schloss (Entriegelung unmöglich).

- **DAV850 CAM-SM90** (24 V dc - 100 mA), Blockierung & Warnung. keine Strom-Zufuhr mechanische Blockierung vom Zugang zum Entriegelungs-Schloss (Entriegelung unmöglich).

- **DEX CAM-SM90** : Wechsler-Kontakt, (Microswitch), für Warnungs-System.

**ANSCHLUSS (DAV) :**

- ② : 3 Leiter (Wender-Kontakt) : schwarz (gem.); grau (NO); blau (NF).
- ③ : 2 Leiter (Strom 24 V dc).

**MDV21**

**ANSCHLUSS (MDV21) :**

- ① : Monostabiler Sicherheits - Kontakt
- ② : Microswitch
- ③ : Option EN81-71.

